

# Z-CUBE

## 19"-WANDGEHÄUSE



**ZPAS**  
GROUP

solutions for connections



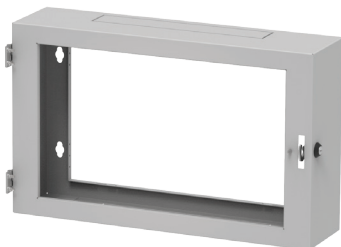
# Z-CUBE 19"



Z-CUBE 600, 21 HE  
mit Glastür



Z-CUBE 600, 15 HE  
mit Glastür



Z-CUBE 150, 6 HE



Z-CUBE 450, 6 HE  
mit Rückwand  
(separat bestellbar)

## EIN- UND ZWEITEILIGE WANDGEHÄUSE MIT ABNEHMBAREN SEITENWÄNDEN

- Vorgesehen für Indooranwendungen.
- In 2 Tiefen- (450 und 600 mm) und 6 Höhenvarianten (von 6 bis 21 HE) erhältlich.
- Gehäuse mit einer Tiefe von 450 mm kann mit einem zusätzlichen Korpus ausgestattet werden, der mit zwei oder drei Scharnieren und einem Schloss an seiner Rückwand befestigt wird. So entsteht ein zweiteiliges Gehäuse mit einer Gesamttiefe von 600 mm.
- Die Konstruktion des Wandgehäuses bildet ein geschweißter Korpus, eine Glas- oder Metalltür und zwei Seitenwände.
- Das Gehäuse besitzt zwei tiefenverstellbare 19"-Profilschienen (L-Winkel).
- In der Dach- und Bodenplatte sind Kabeldurchführungen (Ausbruchblenden) und Lüftungsgitter mit Löcher zur Befestigung von Lüftern.
- Werkzeuglose Tür- und Seitenwandmontage.
- Möglichkeit, die Türöffnungsrichtung und die Öffnungsrichtung des zusätzlichen hinteren Körpers zu ändern.
- Korpus, Türen und Seitenwände sind mit Erdungsbolzen ausgestattet.
- Rückwand als Zubehör erhältlich.

## TECHNISCHE DATEN

### Schutzart

**IP 20** gemäß EN 60529

(für das Gehäuse, das an einer flachen Wand montiert oder mit einer Rückwand ausgestattet ist)

### Belastbarkeit

60 kg bei einteiligen Gehäusen Z-CUBE 600 oder Z-CUBE 450,  
30 kg bei zweiteiligen Gehäusen Z-CUBE 450+150.

### Material

Stahlblech, farbloses Sicherheitsglas.

### Oberflächenbehandlung

Korpus, Seitenwände, Metalltür und Rahmenprofile der Glastür sind in RAL 7035 (hellgrau) pulverbeschichtet.

Profilschienen – Aluzink.

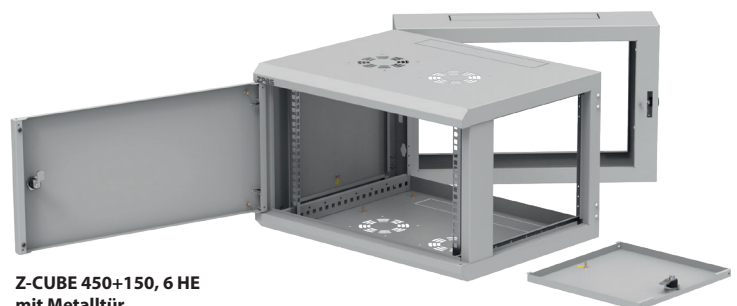
## LIEFERUMFANG

### Einteilige Gehäuse Z-CUBE 600 oder 450:

Korpus, Tür mit Schloß, 2 Seitenwände mit Schloß, 2 Profilschienen.

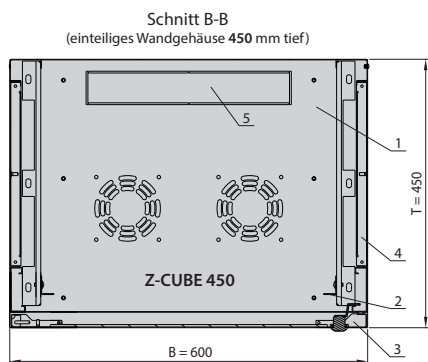
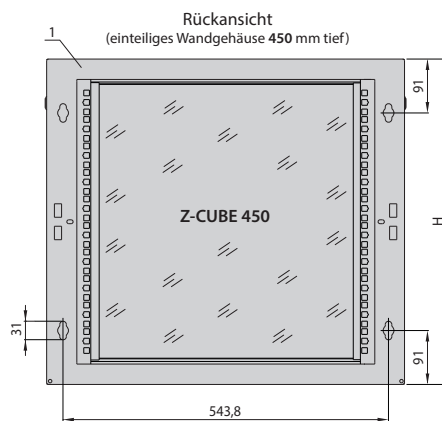
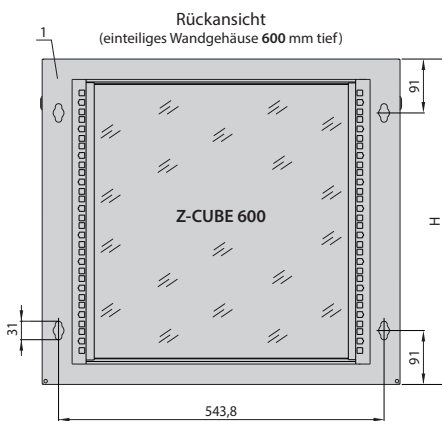
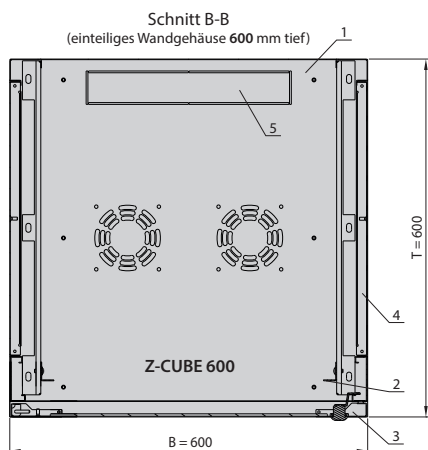
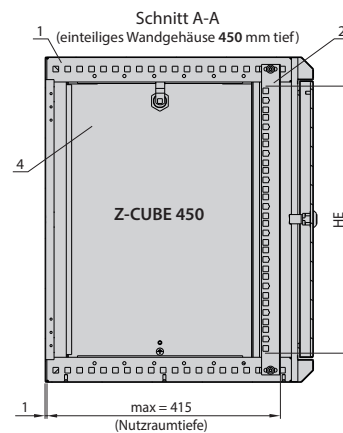
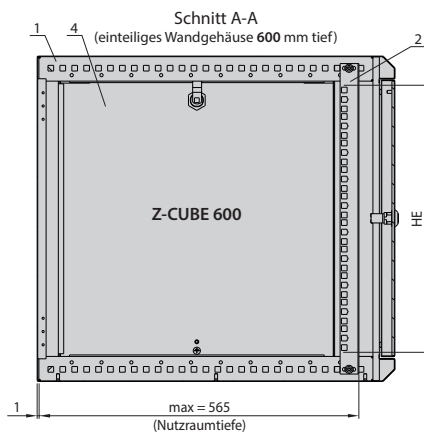
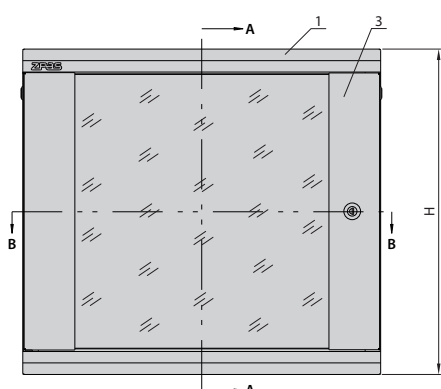
### Hinterer Korpus Z-CUBE 150 für Gehäuse Z-CUBE 450:

Korpus, 2 oder 3 Scharniere, 1 Schloß.



Z-CUBE 450+150, 6 HE  
mit Metalltür

# Z-CUBE 19"



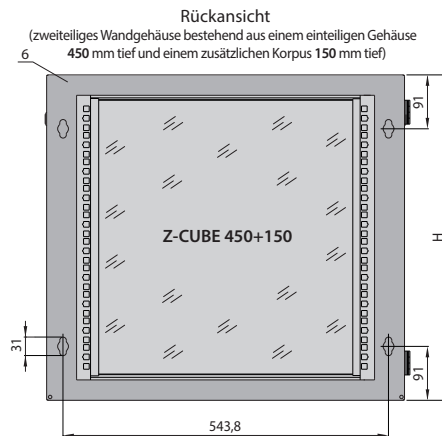
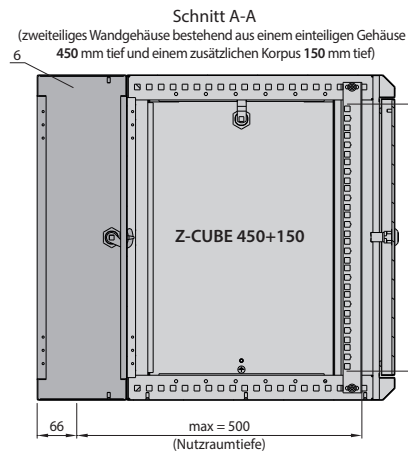
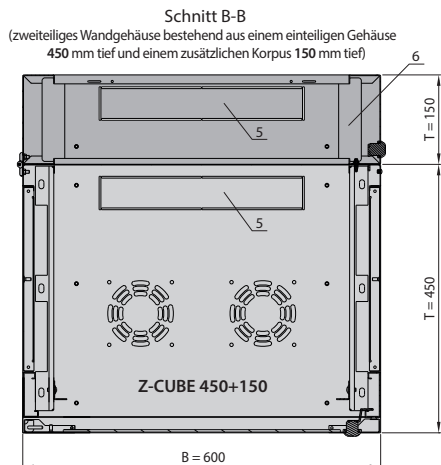
## BAUTEILE

Grundelemente des Gehäuses:

1. Gehäusekorpus
2. Profilschiene (L-Winkel)
3. Tür
4. Seitenwand
5. Ausbruchblende 56 x 344 mm

Zubehör:

6. Hinterer Korpus 150 mm tief



# Z-CUBE 19"



Artikel	Breite B [mm]	Tiefe T [mm]	Höhe H [mm]	Nutzraumhöhe HE [1 HE = 44,45 mm]	Katalognummer
Wandgehäuse Z-CUBE 600 mit Glastür	600	600	368	6 HE	WZ-8180-30-01-011
			546	10 HE	WZ-8180-30-02-011
			634	12 HE	WZ-8180-30-03-011
			767	15 HE	WZ-8180-30-04-011
			900	18 HE	WZ-8180-30-05-011
			1033	21 HE	WZ-8180-30-06-011
Wandgehäuse Z-CUBE 600 mit Metalltür	600	600	368	6 HE	WZ-8180-30-M1-011
			546	10 HE	WZ-8180-30-M2-011
			634	12 HE	WZ-8180-30-M3-011
			767	15 HE	WZ-8180-30-M4-011
			900	18 HE	WZ-8180-30-M5-011
			1033	21 HE	WZ-8180-30-M6-011
Wandgehäuse Z-CUBE 450 mit Glastür	600	450	368	6 HE	WZ-8180-20-01-011
			546	10 HE	WZ-8180-20-02-011
			634	12 HE	WZ-8180-20-03-011
			767	15 HE	WZ-8180-20-04-011
			900	18 HE	WZ-8180-20-05-011
			1033	21 HE	WZ-8180-20-06-011
Wandgehäuse Z-CUBE 450 mit Metalltür	600	450	368	6 HE	WZ-8180-20-M1-011
			546	10 HE	WZ-8180-20-M2-011
			634	12 HE	WZ-8180-20-M3-011
			767	15 HE	WZ-8180-20-M4-011
			900	18 HE	WZ-8180-20-M5-011
			1033	21 HE	WZ-8180-20-M6-011
Hinterer Korpus Z-CUBE 150 (für Z-CUBE 450)	600	150	368	6 HE	WZ-8180-16-01-011
			546	10 HE	WZ-8180-16-02-011
			634	12 HE	WZ-8180-16-03-011
			767	15 HE	WZ-8180-16-04-011
			900	18 HE	WZ-8180-16-05-011
			1033	21 HE	WZ-8180-16-06-011
Rückwand (für Z-CUBE 600/450/150)				6 HE	WZ-8180-17-01-011
				10 HE	WZ-8180-17-02-011
				12 HE	WZ-8180-17-03-011
				15 HE	WZ-8180-17-04-011
				18 HE	WZ-8180-17-05-011
				21 HE	WZ-8180-17-06-011
19"-Profilschienen (L-Winkel), 2 Stück (zusätzliches Profilschienenpaar für Z-CUBE 600/450)				6 HE	WZ-8180-40-01-000
				10 HE	WZ-8180-40-02-000
				12 HE	WZ-8180-40-03-000
				15 HE	WZ-8180-40-04-000
				18 HE	WZ-8180-40-05-000
				21 HE	WZ-8180-40-06-000
<b>Erdungsset</b> Erdungsschiene, Erdungsleitungen für Tür und Seitenwände, Befestigungselemente					WZ-2733-13-00-000
<b>Bürstenleiste</b> zum Einsatz in der Kabelöffnung nach Entfernen der knickbaren Blindabdeckung					WZ-8180-19-00-000
<b>Belüftungs-Set</b> Lüfter (230 V, 50 Hz; Leistung 22 W; Luftleistung 165 m³/h; Geräuschpegel ca. 40 dB) mit Schutzgitter, Versorgungskabel 1,0 m und Befestigungszubehör					WN-0200-04-00-000
<b>Wandbefestigungshalter, 4 Stück, Tiefe 20 mm</b> 4 Halter zur Befestigung des Gehäuses im Abstand von 20 mm zur Wand					WZ-2048-50-01-000
<b>Wandbefestigungshalter, 4 Stück, Tiefe 40 mm</b> 4 Halter zur Befestigung des Gehäuses im Abstand von 40 mm zur Wand					WZ-2048-50-02-000

Technische Änderungen und Modernisierung vorbehalten.  
Druckfehler im Text dieser Publikation sind kein Reklamationsgrund.  
Ausgabe: 03.2022 DE

**ZPAS S.A.**

PRZYGÓRZE 209 · 57-431 WOLIBÓRZ · POLEN

TEL.: +48 74 872 01 00 · FAX: +48 74 872 40 74

**ZPAS**

**INFO@ZPAS.PL · WWW.ZPAS.PL**