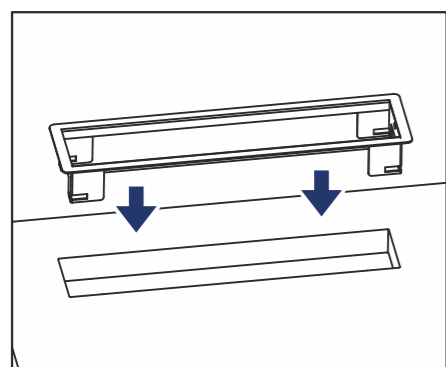




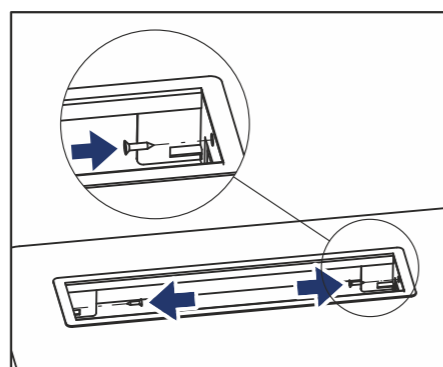
- Ideal für Büros und öffentliche Einrichtungen
- Leicht austauschbare Datenmodule
- Zeitgemässes Design, in verschiedenen Farben erhältlich
- Einfacher Zugriff von oben auf den Tisch

Artikel-Nr.	Rahmenfarbe schwarz oder weiss oder Alu	Anzahl T13 Einsätze in schwarz	USB Charger A+C Modul	Anzahl Datenmodule nach Wahl	Anschlusskabel + Stecker
S-21 A2 226-DI1-CU-LP-P	Weiss	2	✓	2	H05VV-F3G1,0mm ² , Länge 3m, Typ 12 schwarz
S-21 A2 226-DI2-CU-LP-P	Schwarz	2	✓	2	H05VV-F3G1,0mm ² , Länge 3m, Typ 12 schwarz
S-21 A2 226-DI9-CU-LP-P	Alu (Silber)	2	✓	2	H05VV-F3G1,0mm ² , Länge 3m, Typ 12 schwarz
S-21 B2 226-DI1-CU-LP-P	Weiss	3	✓	2	H05VV-F3G1,0mm ² , Länge 3m, Typ 12 schwarz
S-21 B2 226-DI2-CU-LP-P	Schwarz	3	✓	2	H05VV-F3G1,0mm ² , Länge 3m, Typ 12 schwarz
S-21 B2 226-DI9-CU-LP-P	Alu (Silber)	3	✓	2	H05VV-F3G1,0mm ² , Länge 3m, Typ 12 schwarz
S-21 92 226-DI1-CU-LP-P	Weiss	4	✓	2	H05VV-F3G1,0mm ² , Länge 3m, Typ 12 schwarz
S-21 92 226-DI2-CU-LP-P	Schwarz	4	✓	2	H05VV-F3G1,0mm ² , Länge 3m, Typ 12 schwarz
S-21 92 226-DI9-CU-LP-P	Alu (Silber)	4	✓	2	H05VV-F3G1,0mm ² , Länge 3m, Typ 12 schwarz

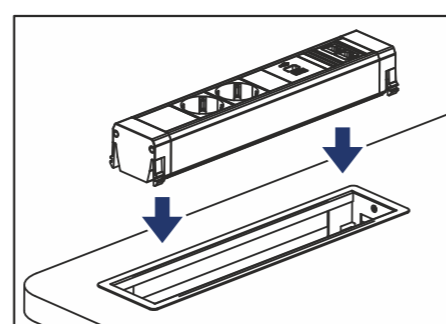
INSTALLATION



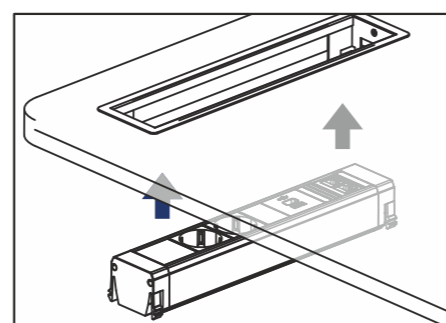
Cut off the table panel according data sheet instructions and insert the metal frame



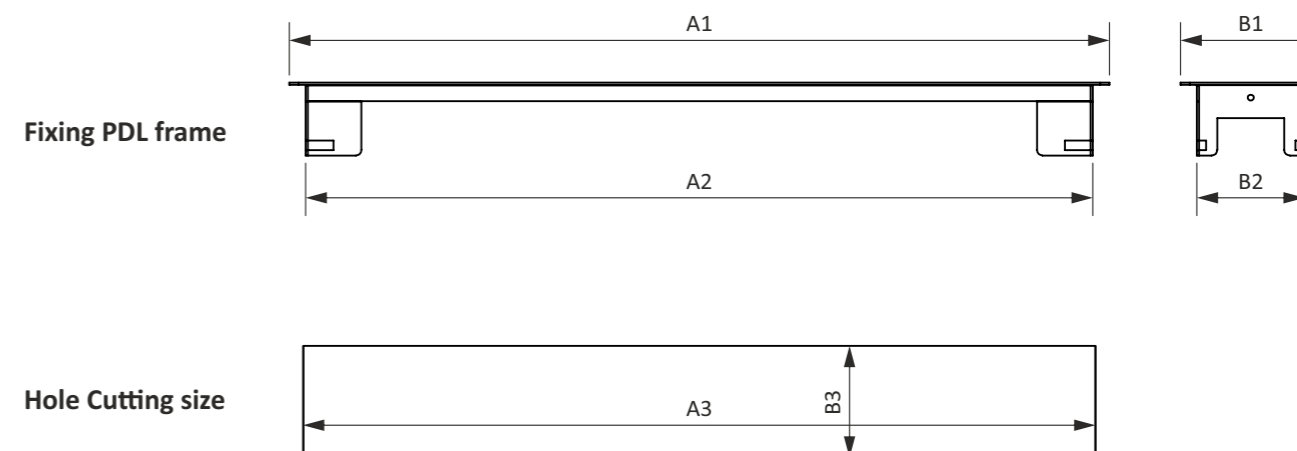
Fix the metal frame using the self tapping screws



Insert the PDL inside the frame and just ensure the snap in mechanism is well clicked (from above or from below)



DIMENSIONS



Version	A1 x B1	A2 x B2	A3 x B3
346 mm	367.5 x 75.6	349.9 x 58	352 x 60
419 mm	440.5 x 75.6	422.9 x 58	425 x 60
499 mm	520.5 x 75.6	502.9 x 58	505 x 60

Frames available in:

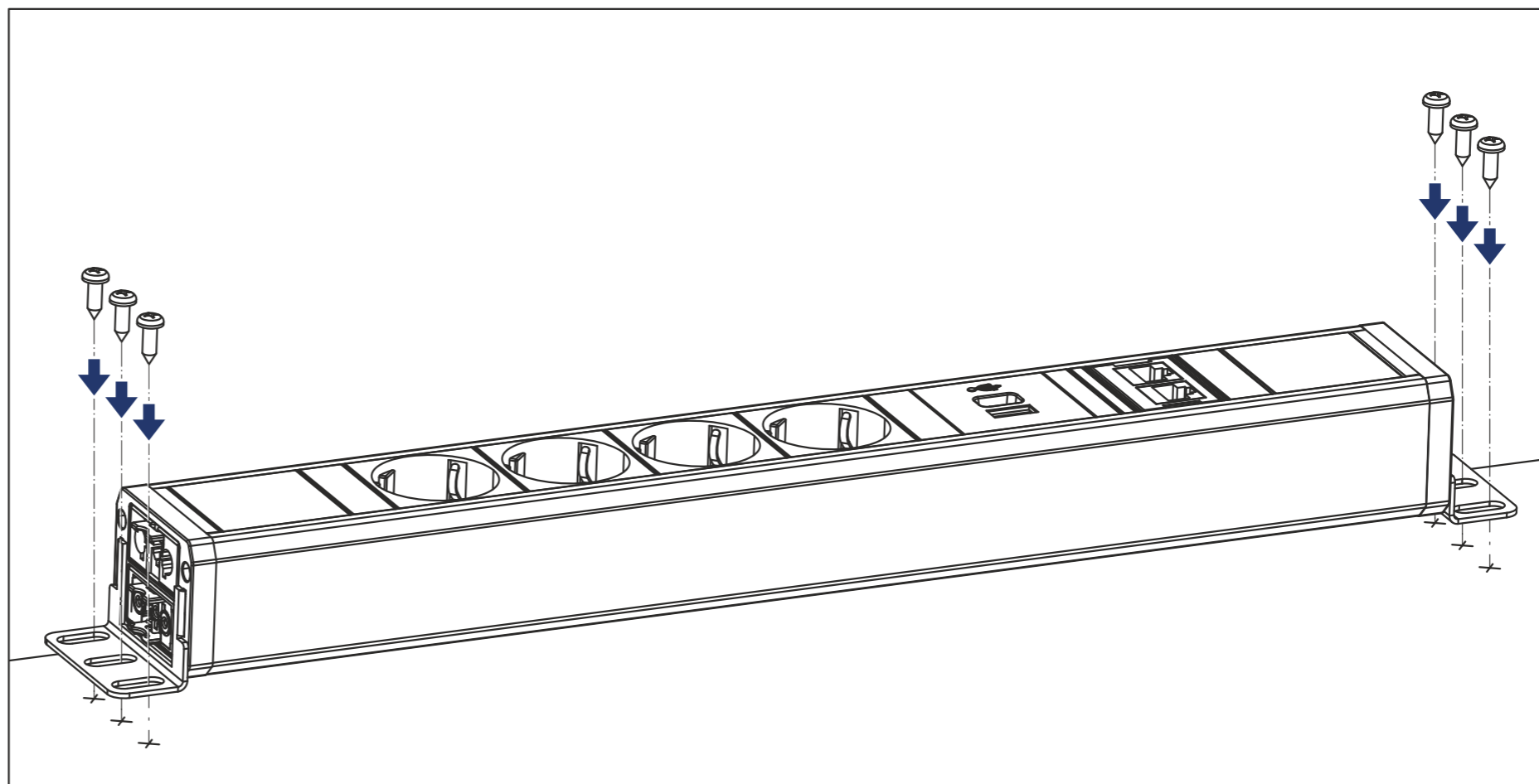
- White
- Black
- Silver



- Ideal für Büro- und Geschäftsumgebungen
- Leicht austauschbare Datenmodule
- Einfache Installation unter oder auf dem Tisch
- Eingangs- und Ausgangstromanschlüsse für die Kaskadierung von Stromverteilern

Artikel-Nr.	Rahmenfarbe schwarz oder weiss oder Alu	Anzahl T13 Einsätze in schwarz	USB Charger A+C Modul	Anzahl Datenmodule nach Wahl	Anschlusskabel + Stecker
S-21 A2 226-DG1-CU-LP-P	Weiss	2	✓	1	H05VV-F3G1,0mm ² , Länge 3m, Typ 12 schwarz
S-21 A2 226-DG2-CU-LP-P	Schwarz	2	✓	1	H05VV-F3G1,0mm ² , Länge 3m, Typ 12 schwarz
S-21 A2 226-DG9-CU-LP-P	Alu (Silber)	2	✓	1	H05VV-F3G1,0mm ² , Länge 3m, Typ 12 schwarz
S-21 B2 226-DG1-CU-LP-P	Weiss	3	✓	2	H05VV-F3G1,0mm ² , Länge 3m, Typ 12 schwarz
S-21 B2 226-DG2-CU-LP-P	Schwarz	3	✓	2	H05VV-F3G1,0mm ² , Länge 3m, Typ 12 schwarz
S-21 B2 226-DG9-CU-LP-P	Alu (Silber)	3	✓	2	H05VV-F3G1,0mm ² , Länge 3m, Typ 12 schwarz
S-21 92 226-DG1-CU-LP-P	Weiss	4	✓	2	H05VV-F3G1,0mm ² , Länge 3m, Typ 12 schwarz
S-21 92 226-DG2-CU-LP-P	Schwarz	4	✓	2	H05VV-F3G1,0mm ² , Länge 3m, Typ 12 schwarz
S-21 92 226-DG9-CU-LP-P	Alu (Silber)	4	✓	2	H05VV-F3G1,0mm ² , Länge 3m, Typ 12 schwarz

INSTALLATION



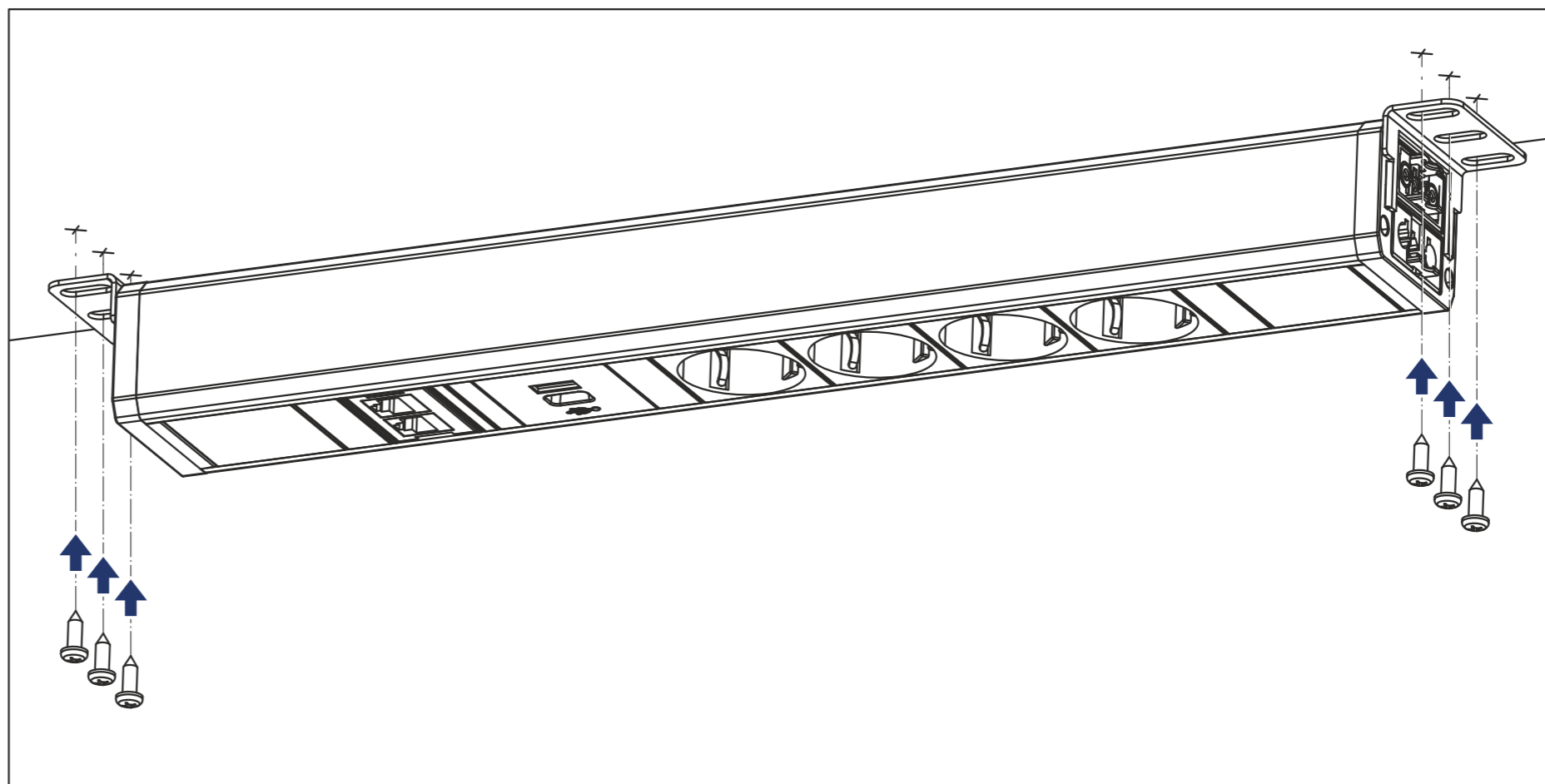
Chassis available in:

White

Black

Silver

Place the PLB on or under the table and use the self tapping screws to fix it



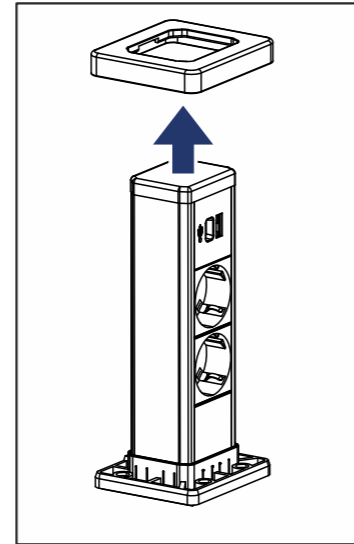
- Ideal für Küche, Schlafzimmer und Schreibtisch
- Einfache Montage mit doppelseitigem Klebeband
- Modernes Design in verschiedenen Farben erhältlich



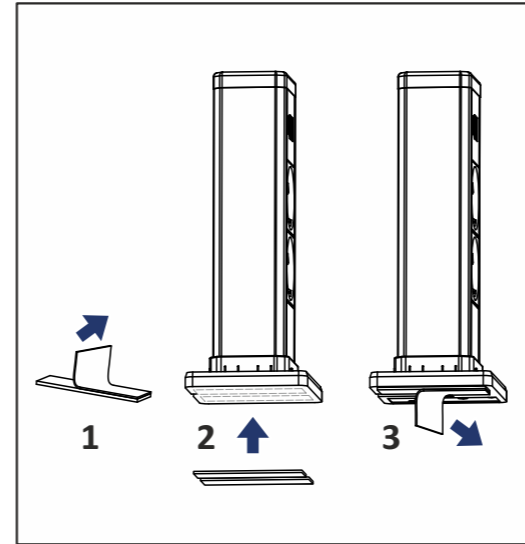
Artikel-Nr.	Rahmenfarbe schwarz oder weiss oder Alu	Anzahl T13 Einsätze in schwarz oder weiss	USB Charger A+C Modul	Anzahl Datenmodule nach Wahl	Anschlusskabel + Stecker
S-21 A2 226-DC1-CU-LP-P	Weiss	2 – schwarz	✓	0	H05VV-F3G1,0mm ² , Länge 3m, Typ 12 schwarz
S-21 A2 226-DC2-CU-LP-P	Schwarz	2 – schwarz	✓	0	H05VV-F3G1,0mm ² , Länge 3m, Typ 12 schwarz
S-21 A2 226-DC9-CU-LP-P	Alu (Silber)	2 – schwarz	✓	0	H05VV-F3G1,0mm ² , Länge 3m, Typ 12 schwarz
S-21 B2 226-DC1-CU-LP-P	Weiss	3 – schwarz	✓	0	H05VV-F3G1,0mm ² , Länge 3m, Typ 12 schwarz
S-21 B2 226-DC2-CU-LP-P	Schwarz	3 – schwarz	✓	0	H05VV-F3G1,0mm ² , Länge 3m, Typ 12 schwarz
S-21 B2 226-DC9-CU-LP-P	Alu (Silber)	3 – schwarz	✓	0	H05VV-F3G1,0mm ² , Länge 3m, Typ 12 schwarz
S-21 A1 226-DC1-CU-LP-P	Weiss	2 – weiss	✓	0	H05VV-F3G1,0mm ² , Länge 3m, Typ 12 schwarz
S-21 A1 226-DC2-CU-LP-P	Schwarz	2 – weiss	✓	0	H05VV-F3G1,0mm ² , Länge 3m, Typ 12 schwarz
S-21 A1 226-DC9-CU-LP-P	Alu (Silber)	2 – weiss	✓	0	H05VV-F3G1,0mm ² , Länge 3m, Typ 12 schwarz
S-21 B1 226-DC1-CU-LP-P	Weiss	3 – weiss	✓	0	H05VV-F3G1,0mm ² , Länge 3m, Typ 12 schwarz
S-21 B1 226-DC2-CU-LP-P	Schwarz	3 – weiss	✓	0	H05VV-F3G1,0mm ² , Länge 3m, Typ 12 schwarz
S-21 B1 226-DC9-CU-LP-P	Alu (Silber)	3 – weiss	✓	0	H05VV-F3G1,0mm ² , Länge 3m, Typ 12 schwarz

INSTALLATION

Option 1

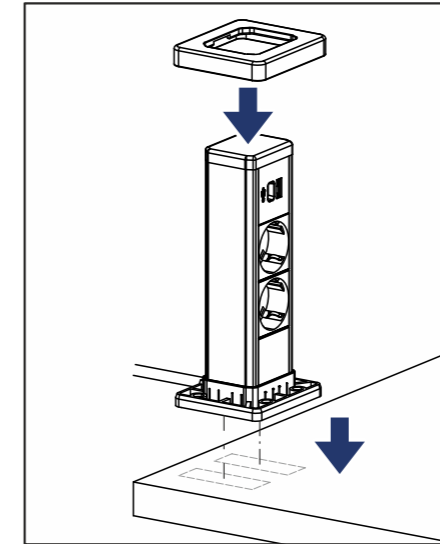


Remove plastic cover



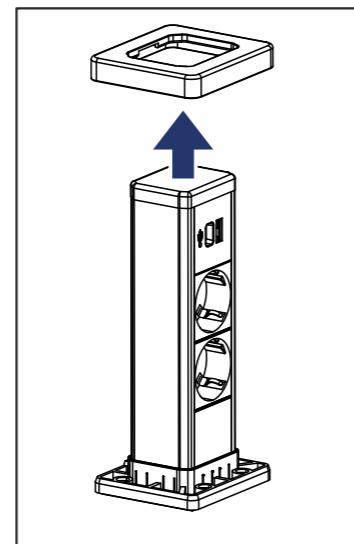
Use double side TESA adhesive tape for toolless installation:

- 1- Remove one side protective film
- 2- Stick on the PDE base
- 3- Remove other side protection film

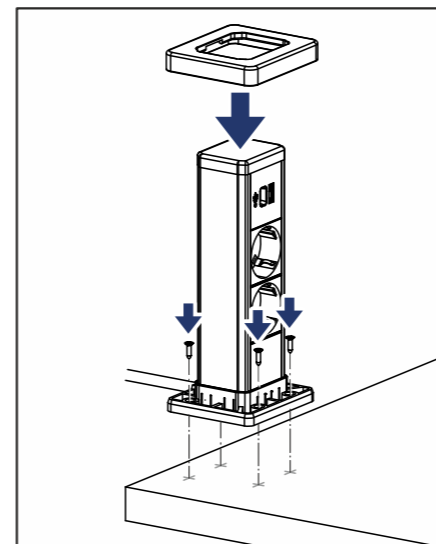


Fix the PDE on the desired place and press firmly. Ensure the cable is well placed on the back and after snap in the plastic cover

Option 2



Remove plastic cover



Fix the PDE on the desired place and use the self tapping screws to fix on the table. Ensure the cable is well placed on the back and after snap in the plastic cover

Chassis available in:

White

Black

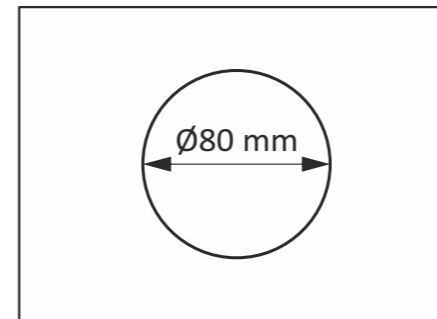
Silver



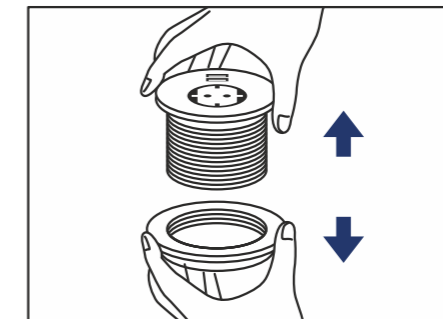
- Ideal für Schreibtische, Hotelzimmer und öffentliche Räume
- Modernes Design in verschiedenen Farben erhältlich
- Integriertes USB-Schnellladegerät

Artikel-Nr.	Rahmenfarbe schwarz oder weiss oder Alu	Anzahl T13 Einsätze	USB Charger A+C Modul	Anzahl Datenmodule nach Wahl	Anschlusskabel + Stecker
S-21 A1 226-DR1-CU-LP-P	Weiss	2	✓	0	H05VV-F3G1,0mm ² , Länge 3m, Typ 12 schwarz
S-21 A2 226-DR2-CU-LP-P	Schwarz	2	✓	0	H05VV-F3G1,0mm ² , Länge 3m, Typ 12 schwarz

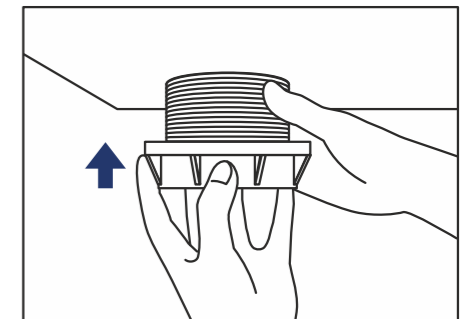
INSTALLATION



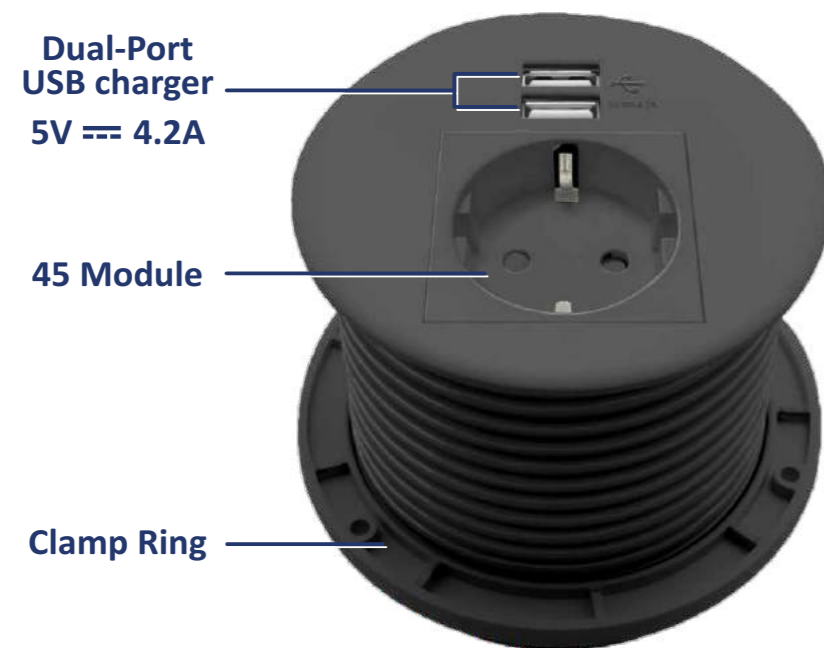
Make a cutout of size 80 mm.



Remove the locking ring from the unit.
Fix the unit into the hole.



When in place, secure the unit
from under the desk by
screwing back the locking ring.



Dual-Port
USB charger
5V = 4.2A

45 Module

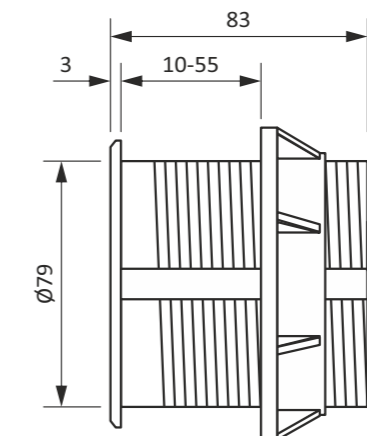
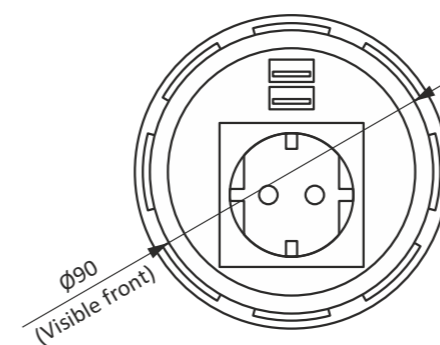
Clamp Ring

Available in:

White

Black

DIMENSIONS



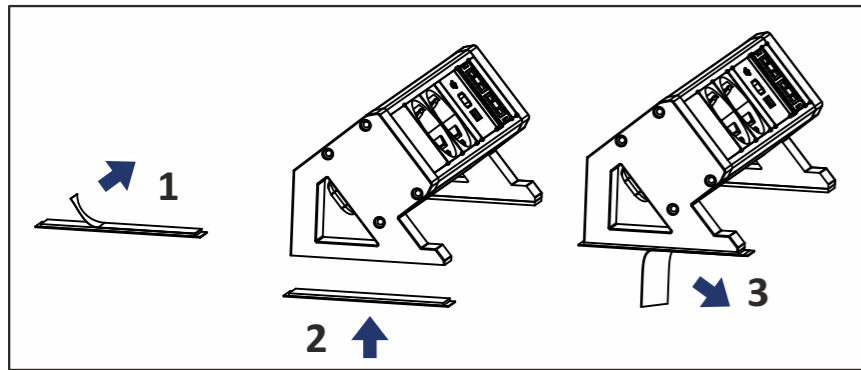


- Ideal für Arbeitsumgebungen
- Leicht austauschbare Datenmodule
- Zeitgemässes Design, verschiedenen Farben erhältlich
- Einfacher Zugang von der Tischoberseite
- Einfache Installation mit TESA-Doppelklebeband

Artikel-Nr.	Rahmenfarbe schwarz oder weiss oder Alu	End Stück Farbe in schwarz oder weiss	Anzahl T13 Einsätze in schwarz oder weiss	USB Charger A+C Modul	Anzahl Datenmodule nach Wahl	Anschlusskabel + Stecker
S-21 A1 226-DM11-CU-LP-P	Weiss	Weiss	2 – weiss	✓	1	H05VV-F3G1,0mm ² , Länge 3m, Typ 12 schwarz
S-21 A2 226-DM22-CU-LP-P	Schwarz	Schwarz	2 – schwarz	✓	1	H05VV-F3G1,0mm ² , Länge 3m, Typ 12 schwarz
S-21 A2 226-DM92-CU-LP-P	Alu (Silber)	Schwarz	2 – schwarz	✓	1	H05VV-F3G1,0mm ² , Länge 3m, Typ 12 schwarz
S-21 B1 226-DM11-CU-LP-P	Weiss	Weiss	3 – weiss	✓	2	H05VV-F3G1,0mm ² , Länge 3m, Typ 12 schwarz
S-21 B2 226-DM22-CU-LP-P	Schwarz	Schwarz	3 – schwarz	✓	2	H05VV-F3G1,0mm ² , Länge 3m, Typ 12 schwarz
S-21 B2 226-DM92-CU-LP-P	Alu (Silber)	Schwarz	3 – schwarz	✓	2	H05VV-F3G1,0mm ² , Länge 3m, Typ 12 schwarz
S-21 91 226-DM11-CU-LP-P	Weiss	Weiss	4 – weiss	✓	2	H05VV-F3G1,0mm ² , Länge 3m, Typ 12 schwarz
S-21 92 226-DM22-CU-LP-P	Schwarz	Schwarz	4 – schwarz	✓	2	H05VV-F3G1,0mm ² , Länge 3m, Typ 12 schwarz
S-21 92 226-DM92-CU-LP-P	Alu (Silber)	Schwarz	4 – schwarz	✓	2	H05VV-F3G1,0mm ² , Länge 3m, Typ 12 schwarz

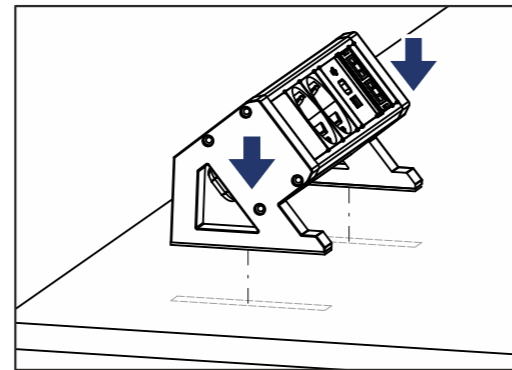
INSTALLATION

Option 1



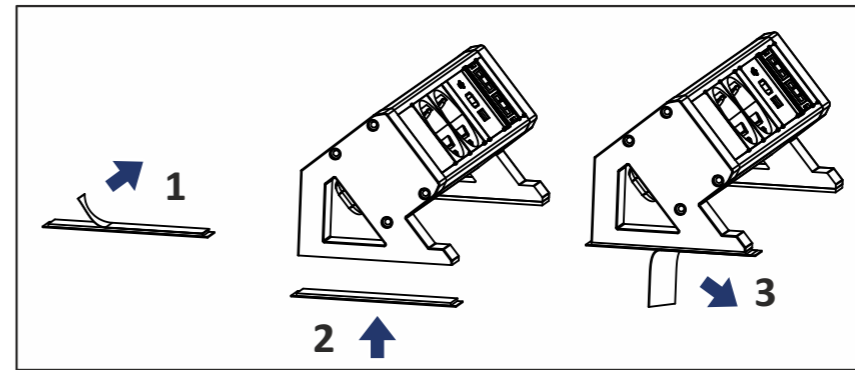
Use double side TESA adhesive tape for toolless installation:

- 1- Remove one side protective film
- 2- Stick on the PDS base
- 3- Remove other side protection film



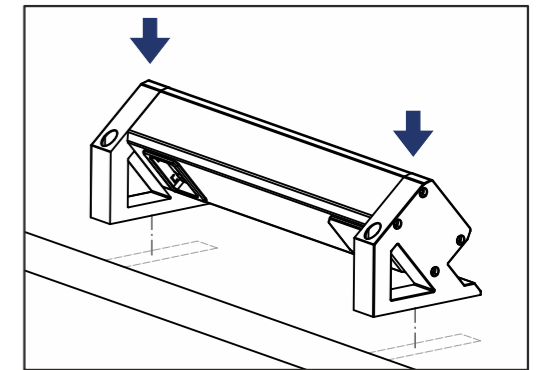
Fix the PDS on the desired place and press firmly.

Option 2



Use double side TESA adhesive tape for toolless installation:

- 1- Remove one side protective film
- 2- Stick on the PDS base
- 3- Remove other side protection film



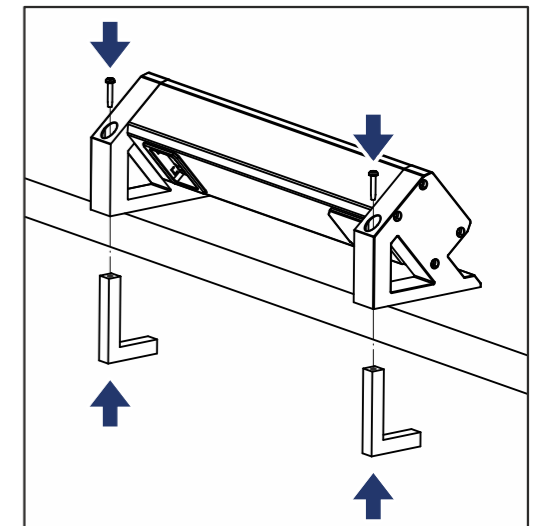
Fix the PDS as shown in the picture and press firmly.

Chassis available in:

- White
- Black
- Silver

Covers available in:

- White
- Black



Fix the PDS with the supplied flanges and screws

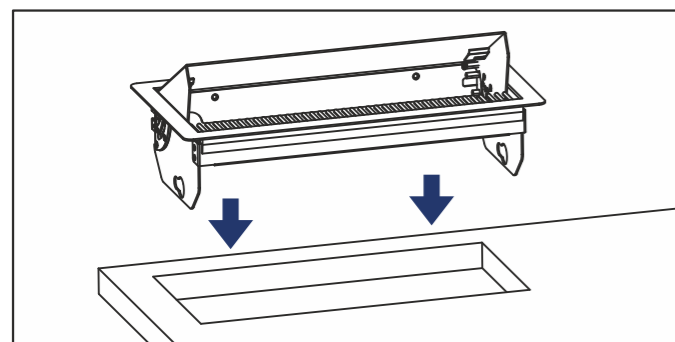
- Ideal für Büroumgebungen, Maschinenräume und öffentliche Einrichtungen
- Leicht austauschbare Datenmodule
- Zeitgemässes Design, in verschiedenen Farben erhältlich
- Einfacher Zugang von der Tischplatte aus, mit Abdeckung zum Verstecken der Anschlüsse
- Schnelle Montage ohne Werkzeug



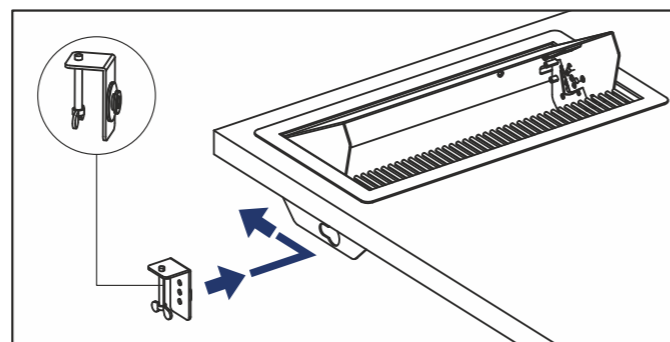
Produkt Tabelle

Artikel-Nr.	Metall-Rahmenfarbe schwarz oder weiss oder Alu	Rahmenfarbe in schwarz oder weiss oder Alu	Anzahl T13 Einsätze in schwarz oder weiss	USB Charger A+C Modul	Anzahl Datenmodule nach Wahl	Anschlusskabel + Stecker
S-21 A1 226-DL11-CU-LP-P	Weiss	Weiss	2 – weiss	✓	1	H05VV-F3G1,0mm ² , Länge 3m, Typ 12 schwarz
S-21 A2 226-DL22-CU-LP-P	Schwarz	Schwarz	2 – schwarz	✓	1	H05VV-F3G1,0mm ² , Länge 3m, Typ 12 schwarz
S-21 A2 226-DL99-CU-LP-P	Alu (Silber)	Alu (Silber)	2 – schwarz	✓	1	H05VV-F3G1,0mm ² , Länge 3m, Typ 12 schwarz
S-21 B1 226-DL11-CU-LP-P	Weiss	Weiss	3 – weiss	✓	2	H05VV-F3G1,0mm ² , Länge 3m, Typ 12 schwarz
S-21 B2 226-DL22-CU-LP-P	Schwarz	Schwarz	3 – schwarz	✓	2	H05VV-F3G1,0mm ² , Länge 3m, Typ 12 schwarz
S-21 B2 226-DL99-CU-LP-P	Alu (Silber)	Alu (Silber)	3 – schwarz	✓	2	H05VV-F3G1,0mm ² , Länge 3m, Typ 12 schwarz
S-21 91 226-DL11-CU-LP-P	Weiss	Weiss	4 – weiss	✓	2	H05VV-F3G1,0mm ² , Länge 3m, Typ 12 schwarz
S-21 92 226-DL22-CU-LP-P	Schwarz	Schwarz	4 – schwarz	✓	2	H05VV-F3G1,0mm ² , Länge 3m, Typ 12 schwarz
S-21 92 226-DL99-CU-LP-P	Alu (Silber)	Alu (Silber)	4 – schwarz	✓	2	H05VV-F3G1,0mm ² , Länge 3m, Typ 12 schwarz

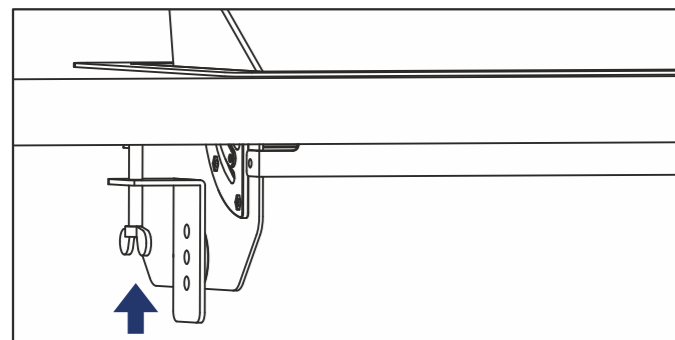
INSTALLATION



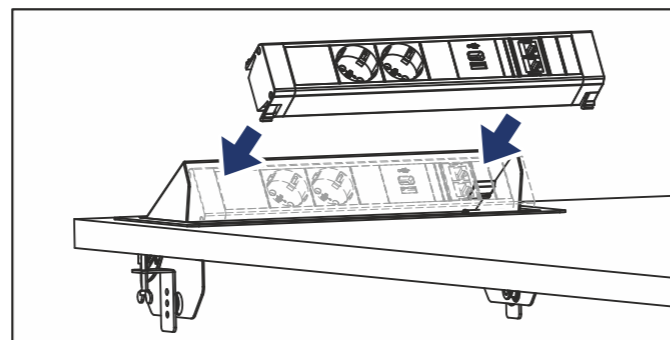
Cut off the table panel according data sheet instructions and insert the metal frame



Insert the fixing screws on the button mount hole and move to the left to ensure is proper fixed



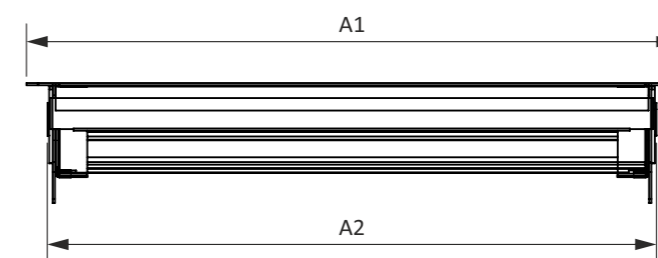
Fix the metal frame by tightening the screws



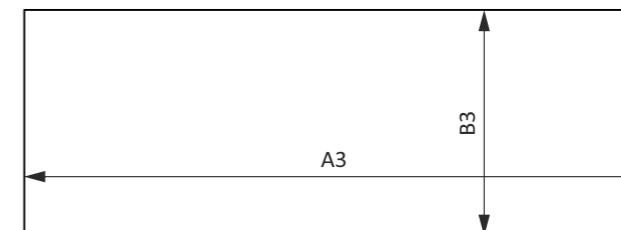
Insert the power strip inside the frame and just ensure the snap in mechanism is well clicked

DIMENSIONS

Fixing PDT frame



Hole Cutting size

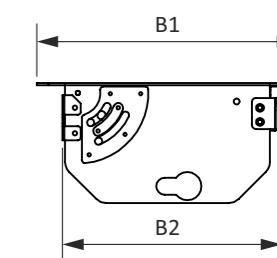


Metal frame available in:

- White
- Black
- Silver

Chassis available in:

- White
- Black
- Silver



Version	A1 x B1	A2 x B2	A3 x B3
346 mm	388 x 185	358 x 155.5	365.5 x 160
419 mm	461 x 185	431 x 155.5	438.5 x 160
499 mm	541 x 185	511 x 155.5	518.5 x 160

R

A



USB AC

Dual port Type A+C USB charger
5V - 4,2A 21Watt



USB AA

Dual port Type A+A USB charger
5V - 4,2A 21Watt



USB AC-QC

Dual port Type
Boost A+C USB charger
30Watt PD & QC 3.0 charging



Cat.6a Shielded

RJ45 / RJ45 coupler
Silver color



Cat.6a Unshielded

RJ45 / RJ45 coupler
Black color



HDMI connector

HDMI / HDMI coupler
Black and White color



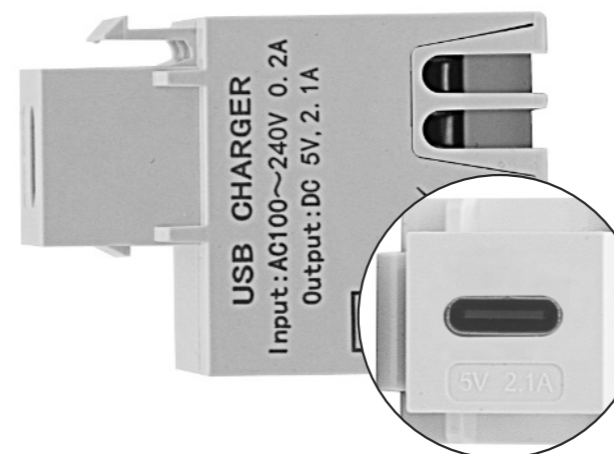
USB A 3.0 connector

USB A / USB A coupler
Black and White color



USB C connector

USB C / USB C coupler
Black and White color



USB C Charger

- 3.1. DC Output voltage: 5VDC
- 3.2. Output Current: 0~2100mA
- 3.3. DC Output Power: 10.5W max
- 3.4. No-load power consumption: 0.20W max
- 3.5. Input voltage: 100~240V/AC 50/60Hz