

PATCH-LINE

Mini Patch Boxen RJ45

Patch Panel, 19", RJ45, 1HE

Kopplermodule - Quick Plug

Mini Patch Boxen, STP / UTP | 4 / 8 / 12-Port



STP-Version erfüllt:

- ⇒ ISO / IEC 11801, Category 6A
- ⇒ IEC 60603-7-51
- ⇒ ANSI/TIA-568-C.2, Category 6A

UTP-Version erfüllt:

- ⇒ ANSI/TIA-568-C.2, Category 6

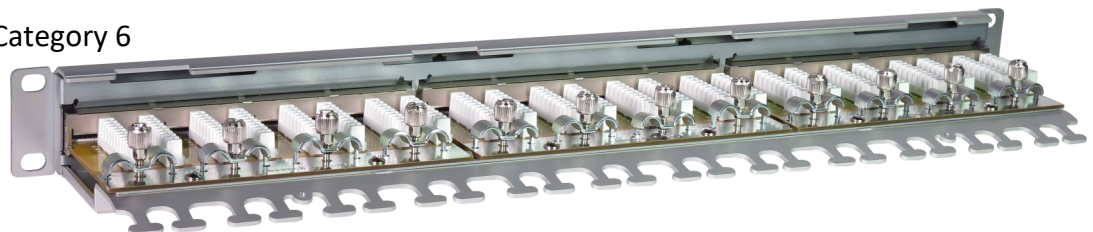
Rangierfeld 19", 1HE, STP / UTP | 24 / 50-Port

STP-Version erfüllt:

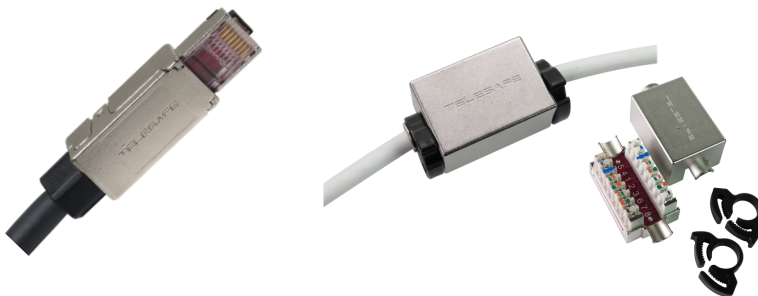
- ⇒ ISO / IEC 11801, Category 6A
- ⇒ IEC 60603-7-51
- ⇒ ANSI/TIA-568-C.2, Category 6A

UTP-Version erfüllt:

- ⇒ ANSI/TIA-568-C.2, Category 6



Kopplermodule: Splice Box / Quick Plug, STP



STP-Version erfüllt:

- ⇒ ISO / IEC 11801, Category 6A
- ⇒ ANSI/TIA-568-C.2, Category 6A



Mini Patch Boxes - (shielded) STP / Cat. 6A

für geschirmte Kabel

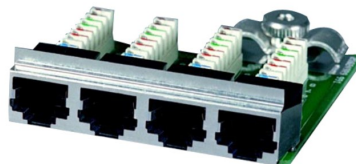
Für hochwertige elektrische Verbindungen, z.B. an einem Übergangspunkt oder als Mehrfachanschluss in einem Grossraumbüro sind die Mini Patch Boxen hervorragend geeignet.

Lieferbar in den Versionen 4, 8 oder 12 Port RJ45. Alle Einsätze sind mit Schneidklemmanschüssen ausgestattet und in einem stabilem Aluminium-Gehäuse montiert.

Die Patch Boxen können auf der Wand, auf einer 35mm DIN-Schiene oder als Unterflur-Lösung installiert werden.

	<p><u>Mini Patch Box: 4 x RJ45, (Shielded) STP, Cat 6A</u></p> <p>Artikel Nr.: EKO02821</p> <p>ELDAS Nr.: 966 732 002</p>
	<p><u>Mini Patch Box: 8 x RJ45, (Shielded) STP, Cat 6A</u></p> <p>Artikel Nr.: EKO02822</p> <p>ELDAS Nr.: 966 732 012</p>
	<p><u>Mini Patch Box: 12 x RJ45, (Shielded) STP, Cat 6A</u></p> <p>Artikel Nr.: EKO02823</p> <p>ELDAS Nr.: 966 732 022</p>

Anschlussmodul geschirmt:



Erfüllen folgende Standards:

- ⇒ ISO / IEC 11801, Category 6A
- ⇒ IEC 60603-7-51
- ⇒ ANSI/TIA-568-C.2, Category 6A

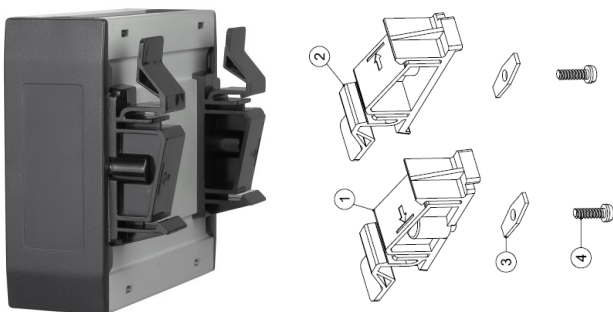
Befestigung (optional):

Brackets for Mini Patch Box:

Artikel Nr.: EKO02862

ELDAS Nr.: 966 734 122

Fixierung auf DIN-Rail. Passend zu allen Versionen



Anschlussleiter:

- ⇒ Volldraht: AWG 22 - 24
- ⇒ Litzenkabel: AWG 22 - 26

Abmessungen Mini Patch Boxen in mm:

	Breite	Tiefe	Höhe
4-Port	92	90	34
8-Port	177	90	34
12-Port	262	90	34



Mini Patch Boxes - (unshielded) UTP / Cat. 6

für ungeschirmte Kabel

Für hochwertige elektrische Verbindungen, z.B. an einem Übergangspunkt oder als Mehrfachanschluss in einem Grossraumbüro, sind die Mini Patch Boxen hervorragend geeignet.

Lieferbar in den Versionen 4, 8 oder 12 Port RJ45. Alle Einsätze sind mit Schneidklemmanschüssen ausgestattet und in einem stabilem Aluminium-Gehäuse montiert.

Die Patch Boxen können auf der Wand, auf einer 35mm DIN-Schiene oder als Unterflur-Lösung installiert werden.

	<p><u>Mini Patch Box: 4 x RJ45, (unshielded) UTP, Cat 6</u></p> <p>Artikel Nr.: EKO02818 ELDAS Nr.: 966 730 002</p>
	<p><u>Mini Patch Box: 8 x RJ45, (unshielded) UTP, Cat 6</u></p> <p>Artikel Nr.: EKO02819 ELDAS Nr.: 966 730 012</p>
	<p><u>Mini Patch Box: 12 x RJ45, (unshielded) UTP, Cat 6</u></p> <p>Artikel Nr.: EKO02820 ELDAS Nr.: 966 730 022</p>

Anschlussmodul ungeschirmt:



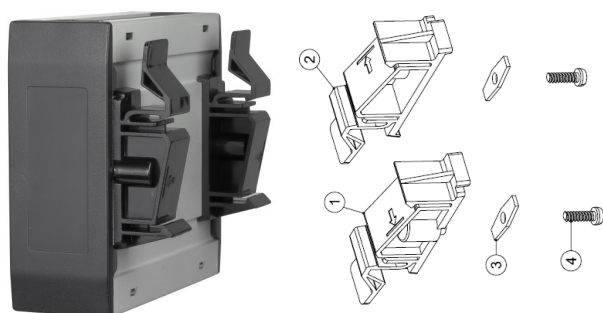
Befestigung (optional):

Brackets for Mini Patch Box (optional):

Artikel Nr.: EKO02862

ELDAS Nr.: 966 734 122

Fixierung auf DIN-Rail. Passend zu allen Versionen



Erfüllen folgende Standards:

⇒ ANSI/TIA-568-C.2, Category 6

Anschlussleiter:

⇒ Volldraht: AWG 22 - 24

⇒ Litzenkabel: AWG 22 - 26

Abmessungen Mini Patch Boxen in mm:

	Breite	Tiefe	Höhe
4-Port	92	90	34
8-Port	177	90	34
12-Port	262	90	34



Patch Panel / Rangierfeld 19", 1HE

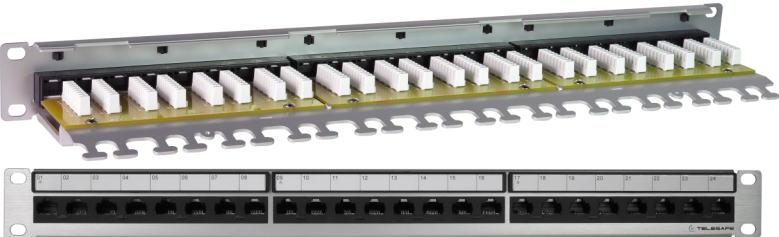

unshielded + shielded

Die Rangierfelder von Schneikel Electronics GmbH gibt es in geschirmter und ungeschirmter Version und mit 24 resp. 50 RJ45-Buchsen. Die Ausführungen erfüllen die Standards ISO/EC 11801 und Cenelec EN 50173.

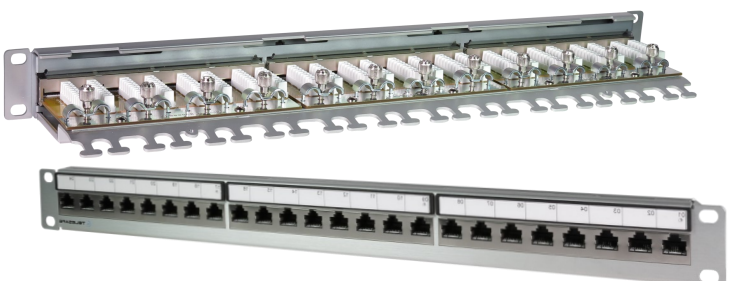
Gefertigt werden die Rangierfelder aus gebürstetem Aluminium. Um einen optimalen Schirmkontakt zu gewährleisten und um das Kabel wirkungsvoll zu schützen, werden die Zugsentlastungen mit installationsfreundlichen Rändelmuttern fixiert.

Anschlussmodul Kat. 6A geschirmt mit EMV Schirmhaube, Staubschutzkappe und Trägerplatte.

19" Data Patch Panel, Unshielded, UTP

	<p><u>Patch Panel 19", 1HE</u> 24 × RJ45, unshielded, UTP, Kat. 6 Artikel Nr.: EKO02816 ELDAS Nr.: 966 704 956</p>
	<p><u>Patch Panel 19", 1HE</u> 50 × RJ45, unshielded, UTP, Telephone/ISDN Artikel Nr.: EKO02838 ELDAS Nr.: 966 704 996</p>

19" Data Patch Panel, Shielded, STP

	<p><u>Patch Panel 19", 1HE</u> 24 × RJ45, shielded, STP, Kat. 6 Artikel Nr.: EKO02817 ELDAS Nr.: 966 730 212</p>
---	---

STP

Erfüllen folgende Standards:

- ⇒ ISO / IEC 11801, Category 6A
- ⇒ IEC 60603-7-51
- ⇒ ANSI/TIA-568-C.2, Category 6A

Anschlussleiter:

- ⇒ Volldraht: AWG 22 - 24
- ⇒ Litzenkabel: AWG 22 - 26

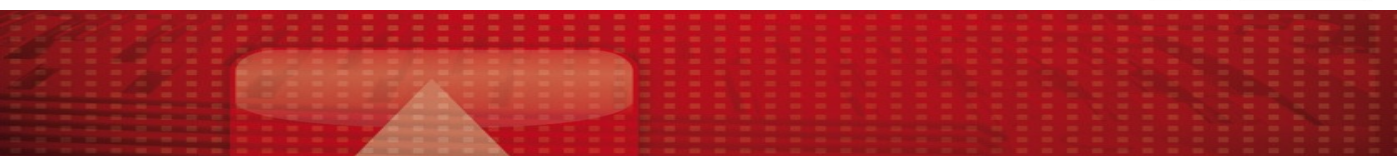
UTP

Erfüllen folgende Standards:

- ⇒ ANSI/TIA-568-C.2, Category 6

Anschlussleiter:

- ⇒ Volldraht: AWG 22 - 24
- ⇒ Litzenkabel: AWG 22 - 26



Kopplermodule - Splice Box (verzinkt)

Quick Plug, verzinkt

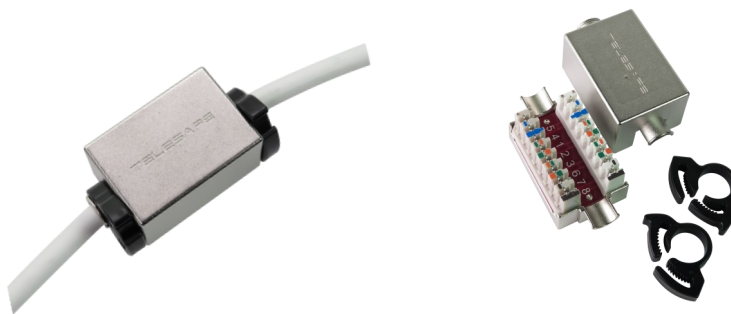

Shielded, STP, Cat. 6A / für geschirmte 8-adrige Kabel

Die Kopplermodule von Schneikel Electronics GmbH bietet eine kompakte, geschirmte Lösung für die Erweiterung bestehender Installationen, das Verlängern eines Datenkabels im Reparaturfall oder das Verbinden verschiedener Module.

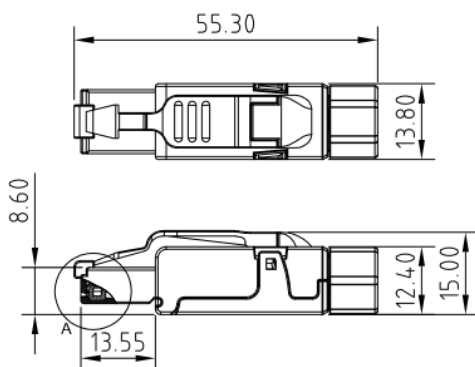
Das Kopplermodule erhält die Qualität des installierten Links und erreicht so Kat. 6. Es gibt keine messbaren Verluste bei den elektrischen Werten.

Die EMV Performance wird erhalten durch eine metallische Schirmaufnahme - Zinklegierung komplett

Splice Box / Quick Plug, STP

	<p><u>Splice Box, STP, Kat. 6A,</u> Gehäuse verzinkt, kompakt</p> <p>Verpackung: Beutel mit 10 Stück</p> <p>Artikel Nr.: EKO02074 ELDAS Nr.: 966 707 206</p>
	<p><u>Quick Plug, verzinkt</u> Verbindung für geschirmte Datenkabel, STP, Kat. 6A</p> <p>Verpackung: Beutel mit 10 Stück</p> <p>Artikel Nr.: EKO02856 ELDAS Nr.: 977 801 209</p>

Abmessungen Quick Plug in mm:



Erfüllen folgende Standards:

- ⇒ ISO / IEC 11801, Category 6A
- ⇒ ANSI/TIA-568-C.2, Category 6A

Anschlussleiter:

- ⇒ Volldraht: AWG 23 - 26
- ⇒ Litzenkabel: AWG 23 - 26

